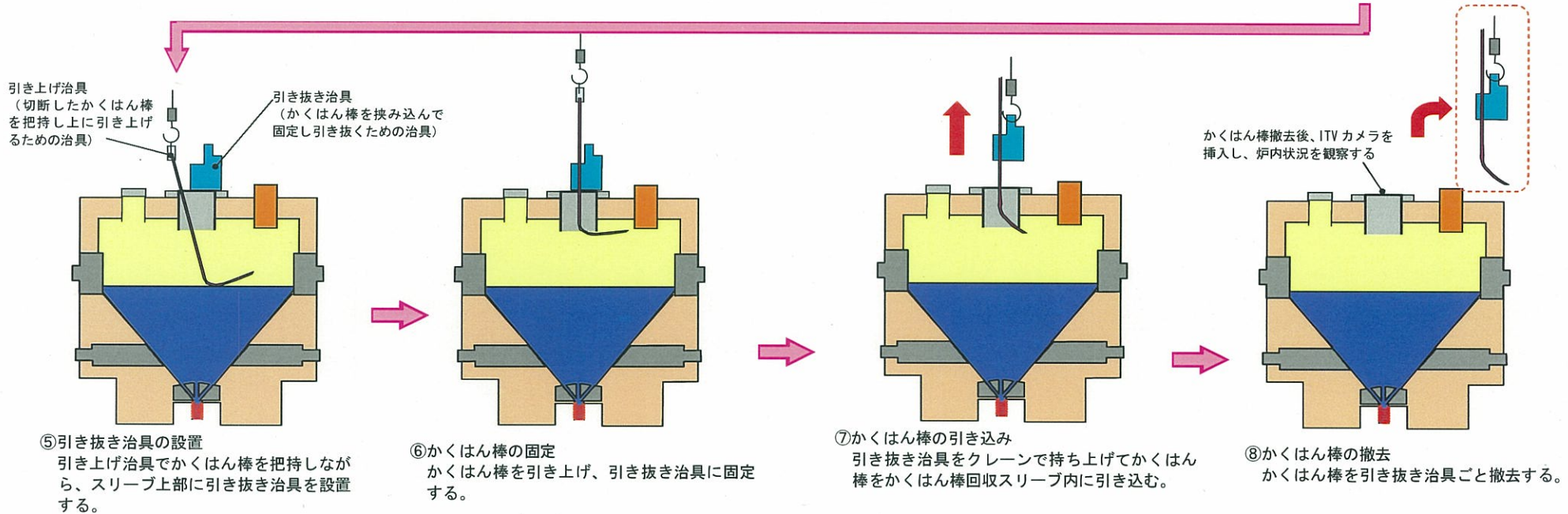
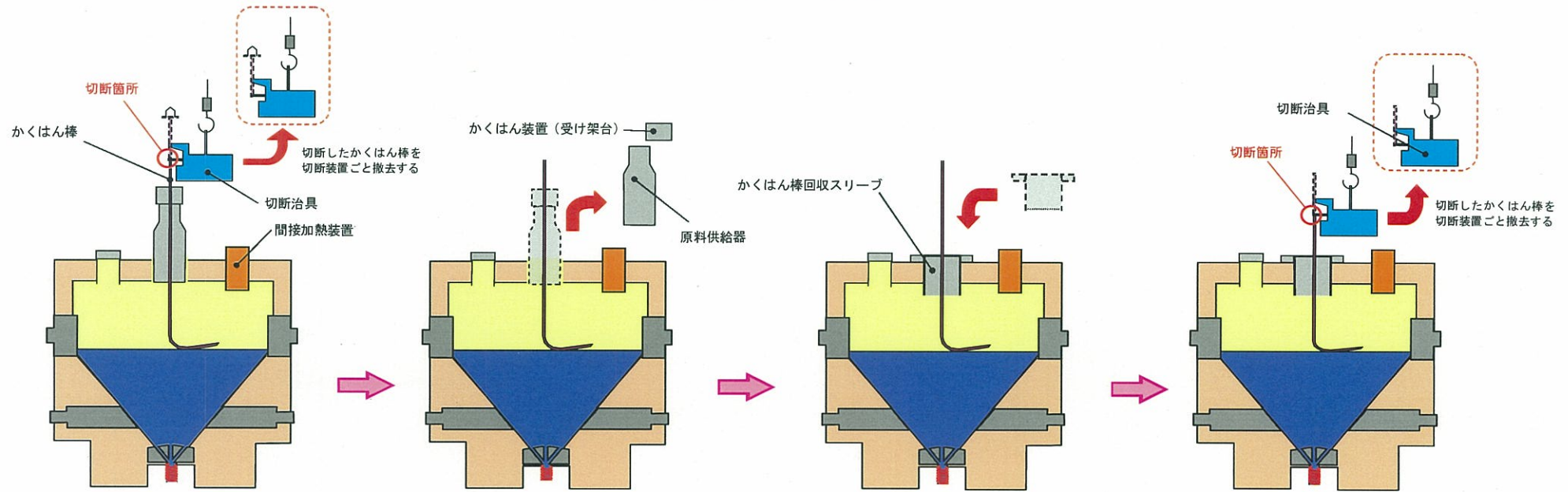


通常のかくはん操作
では、かくはん棒が天
井レンガに接触する
ことはない。

通常のかくはん操作における接触の可能性

かくはん棒撤去時の状況



アンカレンガを損傷させるのに必要な加速度

1. はじめに

何らかの原因によりケーシングに振動が発生した場合、ケーシングとアンカレンガのクリップが溶接により結合されていることから、ケーシングの振動の一部がアンカレンガに伝わると考えられる。本資料では、アンカレンガとその横の平板レンガがダボ部のみで接触する場合を想定し、アンカレンガが破壊するために必要な横方向への加速度について2通りの考え方で検討した結果を示す。

2. 横方向の振動により下方向の力が発生すると考えた場合

2. 1 考え方

アンカレンガとその横の平板レンガがダボ部のみで接触し、ダボ部以外の両者の間で接触がない場合を考える。アンカレンガの横方向の振動により下方向に力が生じると考えた場合、横方向の振動の加速度を α 、振動により生じる下方向の加速度を β とすると、振動の瞬間にダボ部より下側のレンガには、図のような力の釣り合いが生じていると考えられる。ただし、重力による下向きの力とアンカレンガ上部からの張力はつりあっているため無視した。ダボ部の接触点と落下レンガの重心との距離の横方向を L_1 、縦方向を L_2 とし、落下レンガの質量を M としてダボ部周りのモーメントの釣り合い式をとると、以下の式が得られる。この式は、アンカレンガの下方向の加速度 β と横方向の加速度 α の関係を表していて、下方向にアンカレンガが破壊する程度の力が発生するために必要な横方向への加速度を算出することができる。

$$L_1 \times M\beta = L_2 \times M\alpha$$

加速度 α 

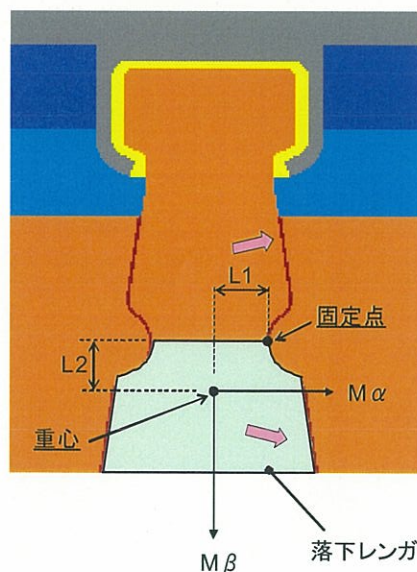


図 ケーシングが揺れた瞬間の落下レンガの力の釣り合い（重力及び張力は無視）

2. 2 計算

アンカレンガダボ部が破壊される下向きの力 F

レンガ曲げ強度試験の平均値 (12.5MPa) の半分がレンガの引張強度とすると、レンガの引張強度は 6.25MPa となり、この応力がアンカレンガダボ部の断面 (断面積 $18565\text{mm}^2=18565\times 10^{-6}\text{m}^2$) に働くと、レンガが破壊されることとなる。この時のアンカレンガダボ部が破壊される下向きの力は以下の式より求められる。

$$F = \sigma \times A = 6.25 \times 10^6 \times 18,565 \times 10^{-6} = 1.16 \times 10^5 [\text{N}]$$

F : アンカレンガダボ部が破壊される下向きの力[N]

σ : アンカレンガの引張強度[Pa]

A : アンカレンガダボ部の断面積[m²]

アンカレンガダボ部が破壊される下向きの加速度 β

アンカレンガダボ部より下側のレンガの質量は 6.83kg であるので、以下の式で算出される加速度 β が下向きに働くとき、アンカレンガのダボ部が破壊されると考えられる。

$$\beta = \frac{F}{M} = \frac{1.16 \times 10^5}{6.83} = 1.70 \times 10^4 [\text{m/s}^2]$$

F : アンカレンガダボ部が破壊される下向きの力[N]

M : アンカレンガダボ部より下側のレンガの質量[kg]

アンカレンガダボ部が破壊される下向きの加速度が発生するために必要な横向きの加速度 α

算出した β を 2. のモーメントの釣り合い式に代入した以下の式より、アンカレンガダボ部が破壊される下向きの加速度が発生するために必要な横向きの加速度 α が得られる。

$$\alpha = \frac{L_1}{L_2} \beta = \frac{42}{38.7} \times 1.70 \times 10^4 = 1.84 \times 10^4 [\text{m/s}^2]$$

L_1 : ダボ部の接触点と落下レンガの重心との距離 (横方向)

L_2 : ダボ部の接触点と落下レンガの重心との距離 (縦方向)

3. 横方向の振動によりアンカレンガダボ部に曲げ応力が働くと考えた場合

2. と同様にアンカレンガとその横の平板レンガがダボ部のみで接触し、ダボ部以外の両者の間では接触がない場合を考える。アンカレンガダボ部に対する横方向の力によりダボ部に曲げモーメントが発生した場合を考えると、曲げモーメントはダボ部とダボ部より下のレンガの重心との距離と横方向の振動の加速度の積で与えられる。ダボ部の断面積が小さい位置での断面係数 Z をとって、以下の釣り合い式が考えられる。

$$m\alpha \times L_2 = M (= \sigma_b Z)$$

m : アンカレンガダボ部下側の質量

α : 横方向の振動の加速度

M : ダボ部に働く曲げモーメント

σ_b : 曲げ応力

Z : ダボ部の断面係数

L2 : ダボ部の接触点と落下レンガの重心との距離 (縦方向)

なお、ダボ部の断面係数は以下の式より算出される。

$$Z = \frac{1}{6} \times (235) \times (79)^2 = 244439 \text{mm}^2$$

$m = 6.83 \text{kg}$ 、 $\sigma_b = 12.5 \text{MPa}$ 、 $L_2 = 38.7 \text{mm}$ を代入すると、

$$\alpha = \frac{\sigma_b \times Z}{m \times L_2} = 1.16 \times 10^4 [\text{m/s}^2]$$

4. 考察

アンカレンガが破壊する力が発生するために必要な横方向への加速度について2通りの方法で計算した。計算の結果、アンカレンガの横方向の振動により下方方向に力が生じると考えた場合は 18400m/s^2 の横方向の加速度が、アンカレンガダボ部に対する横方向の振動により曲げモーメントが発生したと考えた場合は 11600m/s^2 の加速度が必要であることが判明した。上記のいずれの結果もアンカレンガに 1000G のオーダーの加速度が必要であることを示している。ケーシングの振動がアンカレンガに伝わるまでにロスがあることを考慮すると、ケーシングには 1000G のオーダー以上の加速度を発生させる必要があると考えられる。実際にこのような加速度が溶融炉に働いたとは考えられないことから、溶融炉に働いた振動によるアンカレンガの破損はないと考えられる。

以上

一般産業炉等の調査結果

国内外の高レベル廃液固化用ガラス溶融炉、一般産業界（再処理施設 高レベル廃液ガラス固化施設溶融炉の築炉メーカーが過去に製作した一般産業炉百数十例）における炉の調査を行った。

1. 一般産業炉の調査結果

運転に支障が出るほどのレンガの脱落事例は表1に示す2例及び最初の熱上げにおいて全てのアンカレンガが破壊して落下した例（熱膨張代が適切にとられていなかったことが原因）が確認されたのみであった。本メーカーが経験した100基を超える炉の中での2例であることを考えると、運転に支障が出るほどのレンガ脱落事象は稀であると言える。

表1 レンガ脱落例

炉の種類	発生時期	脱落部位	脱落レンガ	使用環境	脱落原因
鉄鋼用加熱炉	運転開始 初期	気相部	高アルミナ質 70%	1200℃ (間欠運転)	表面 20-30mm 初期スポール
灰溶融炉	解体時	気相部	高アルミナ質 90%	1400℃ (連続運転)	中央部で割れ

本メーカーが経験した範囲では、再処理施設 高レベル廃液ガラス固化施設溶融炉と同構造である KMOC を除き、天井部からヒータを挿入した構造の炉はないことがわかった。

なお、築炉メーカー及びレンガメーカーからの聴取によると、天井部からのヒータ挿入有無に係らず、熱上げ後は温度変化があまり大きくない定常状態の運転を行うことを推奨しているとのことであった。

次に、ガラスメーカーにおけるレンガに対する設計思想、保守管理についての考え方を聴取した。結果は以下のとおり。

表2 ガラスメーカー溶融炉の調査結果

	ガラスメーカー	
	A社	B社
炉の特徴	ガラス溶融炉 耐火材：当社と同一 温度：1500～1600℃ 水平材料投入、水平取り出し	ガラス溶融炉 耐火材：－ 温度：1500～1600℃ 水平材料投入、水平取り出し
レンガに対する設計思想	炉内で侵食するため消耗品 レンガは割れることが前提 サーマルショックにより割れる	腐食（炉内ガスとも反応）、サーマルショックにより割れるため、消耗品 電極部など断熱レンガで見えない部分にクラックが入る 寿命は10年
保守管理	レンガ落下箇所に対し、外側から、後ろからあて板のように補強する	落下したレンガは浮くので日常的に対応 運転中にレンガを冷却しながら交換を実施

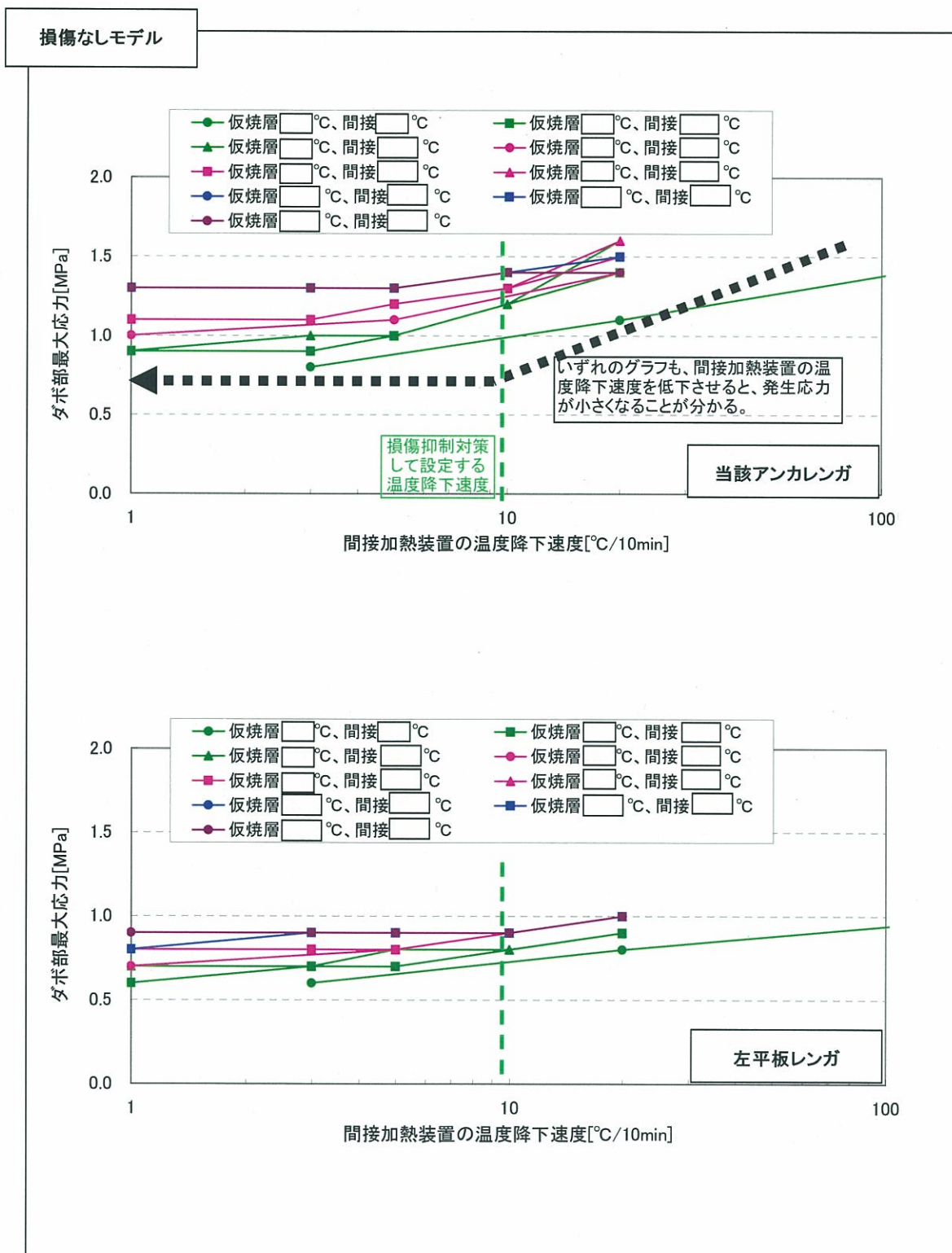
2. 他の高レベル廃液固化用溶融炉の調査結果

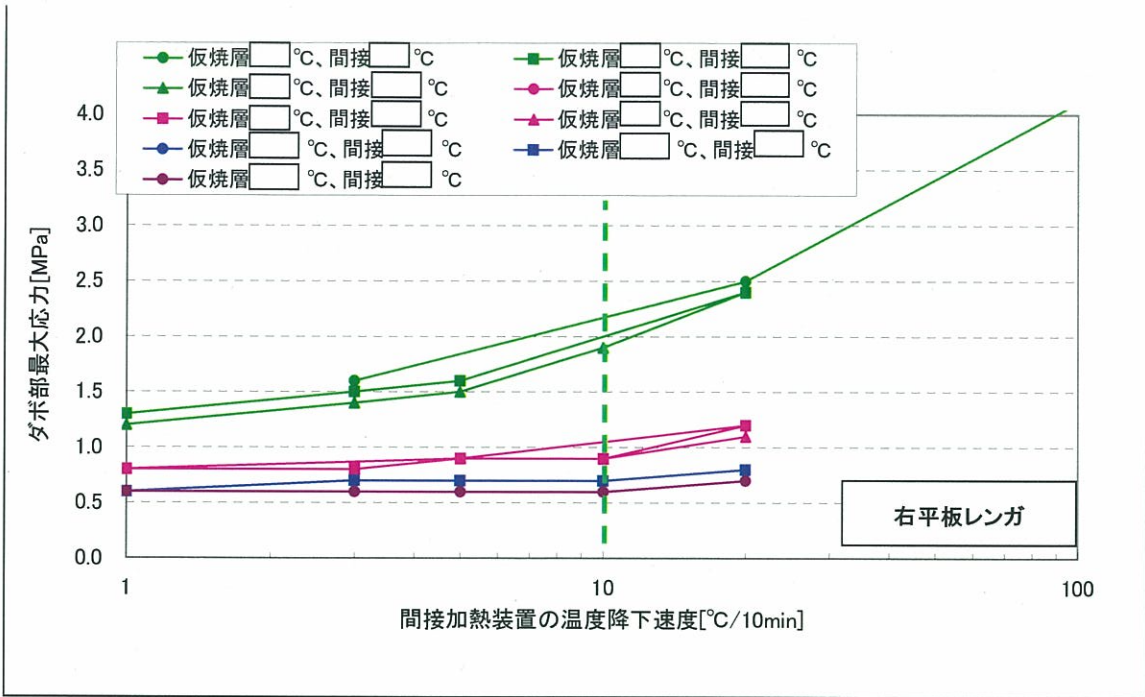
本調査の範囲では、他の高レベル廃液固化用溶融炉において同様な炉（天井が耐火レンガで、耐火レンガを貫通して天井から間接加熱装置を炉内気相部に挿入し、熱上げ及び廃液供給運転で使用する炉）はないことがわかった。

以上

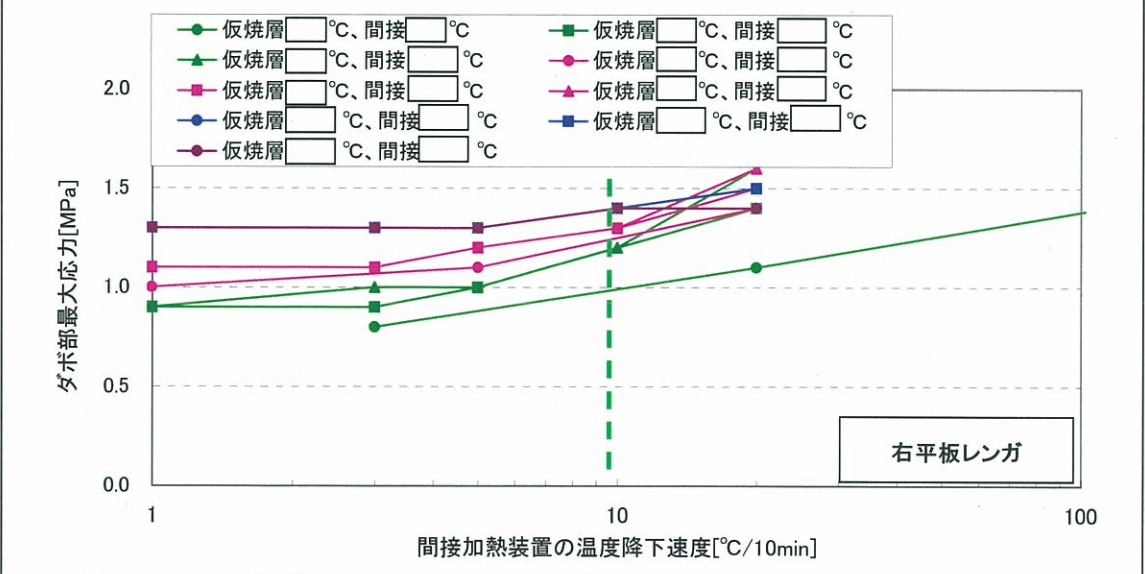
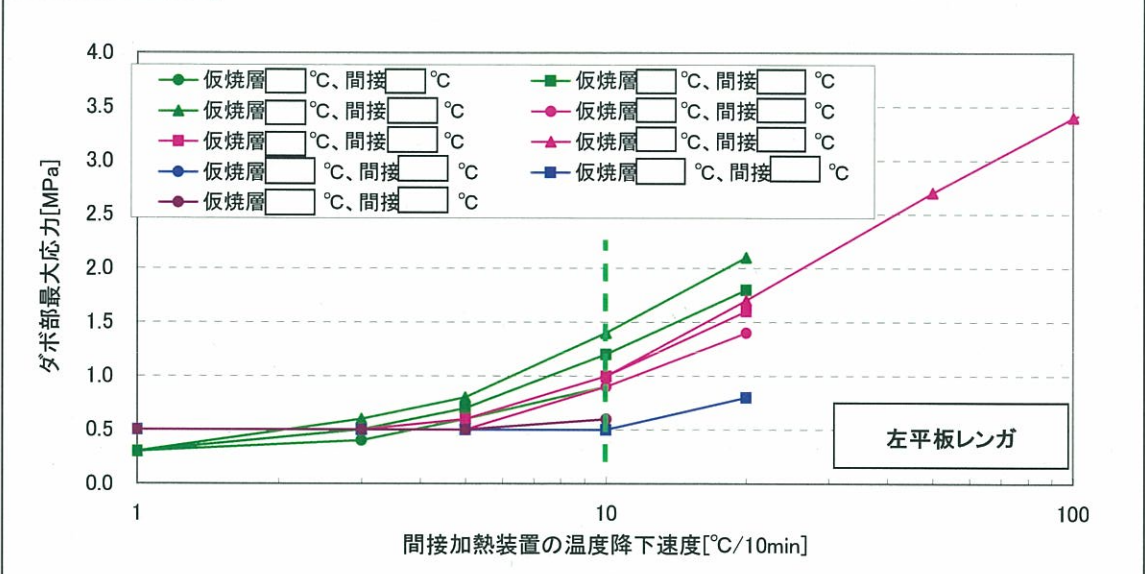
温度勾配とレンガに発生する応力の関係(解析結果)

熱応力解析の結果、間接加熱装置温度降下時の影響が大きいことが明らかとなったため、温度降下速度を低下させた場合の発生応力の低減について調査を行った。調査では、間接加熱装置及び仮焼層の初期温度を複数ケース設定し、その状態から間接加熱装置の温度を降下させた場合の降下速度（横軸）に対する発生応力（縦軸）を熱応力解析により求めた。また、アンカレンガが損傷していないモデルと、アンカレンガが損傷したモデルの2パターンについて解析を行い、損傷のない部分の評価も行った。





損傷ありモデル



解析の結果、いずれの場合においても、間接加熱装置の温度降下速度を低下させると発生応力が小さくなること、また、温度降下速度 $10^{\circ}\text{C}/10\text{min}$ 程度を境に発生応力がほぼ一定になることが確認された。

そこで、今回、原因究明のために行う熱上げ、レンガの回収、ガラスの抜き出し及び放冷といった作業においては、間接加熱装置による温度の降下速度を緩やかにすることにより発生する応力が小さくなる運転を実施する予定である。温度降下速度は、発生応力の値が一定になる $10^{\circ}\text{C}/10\text{min}$ 程度とする。

【参考】 間接加熱装置温度の降下速度 $10^{\circ}\text{C}/10\text{min}$ 運転の実現性について

通常運転において、高レベル廃液をガラス固化する際に、主電極電力とともに間接加熱装置の電力を調整している。運転実績より、この際の間接加熱装置の温度変化を確認したところ、下図に示すように、間接加熱装置の電力調整に伴う間接加熱装置の温度変化は非常に緩やかであり、また温度降下速度 $10^{\circ}\text{C}/10\text{min}$ は十分に制御可能な設定値であることを確認した。

なお、ガラス熔融炉運転停止時（ドレンアウト後、シャットダウン後）には間接加熱装置の電力はプログラムに従い自動的に低下させるが、この際においても、間接加熱装置の温度は $10^{\circ}\text{C}/10\text{min}$ を下回る速度で緩やかに降下していく。

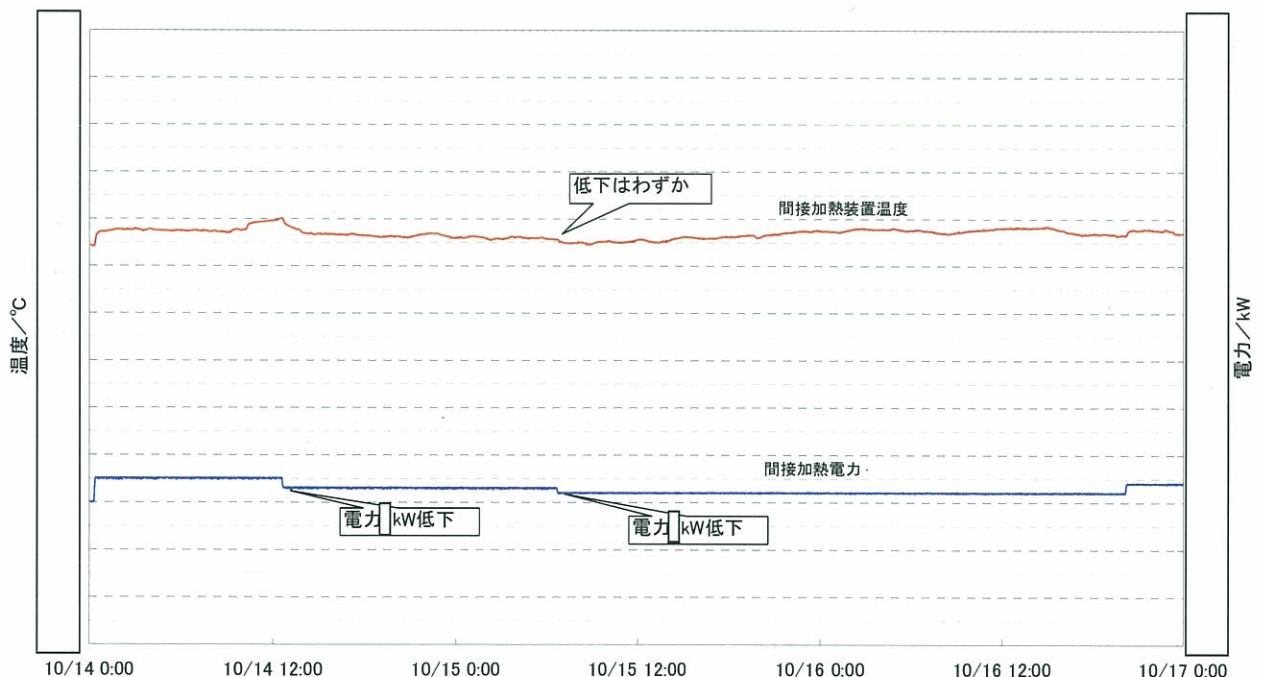


図 アクティブ試験第5ステップ通常運転中の間接加熱装置温度変化